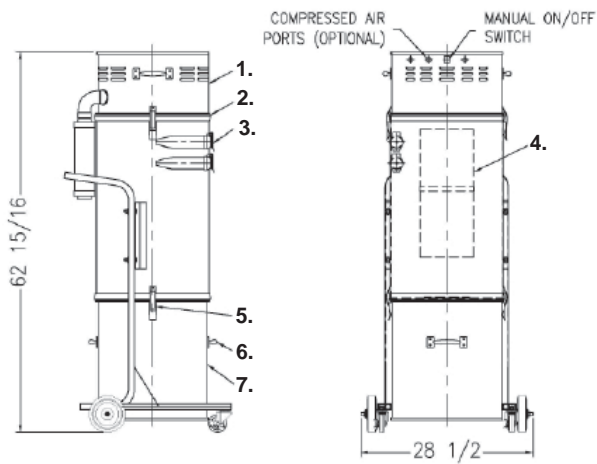


## EUROVAC II - UNITÉ PORTATIVE POUR MEULAGE/SABLAGE

*Éliminez toute poussière avec l'unité Eurovac II 3,9 HP pour meuleuses/sableuses avec capture à la source*



- Puissant moteur de 15,5 ampères produisant plus de P.C.M. que n'importe quel autre moteur 115V sur le marché. La pompe de 1753 watts soutient une pression négative de 70" de colonne d'eau et 245 P.C.M. (à vide).
- Opération très silencieuse pour la capture de la poussière... Le caisson du moteur est isolé et conçu pour un très bas niveau sonore.
- Caractéristique marche/arrêt par principe d'interrupteur pneumatique qui s'actionne lorsque l'outil se met en marche. Ceci augmente la durée de vie utile du moteur tout en réduisant les coûts d'énergie.
- Filtration supérieure... combinaison de séparateur cyclonique véritable ainsi qu'une cartouche haute efficacité équipée d'un garde externe entourant la cartouche et empêche les particules d'être injectées directement dans les plis. Le garde force l'air vers le bas dans le cyclone où 85% des particules sont captées avant d'être dirigées vers la cartouche. (voir diagramme). Ceci permet une opération beaucoup plus efficace comparativement à d'autres modèles ne possédant pas un vrai cyclone intégré.
- Le filtre est nettoyé simplement en enlevant le couvercle du moteur et de souffler de l'air comprimé sur le côté propre de la cartouche.
- Une filtration HEPA est disponible en ajoutant une caisson entre la pompe et les filtres réguliers. Le filtre HEPA capte 99.97% des particules aussi petites que 0.3 microns.
- Inclut un boyau anti-statique de 1 1/4" x 25' avec ligne pneumatique de 3/8" attachée au boyau de succion et forme un tout.
- Un bidon de stockage des poussières et d'une capacité de 20 gallons complète l'unité qui est monté sur un solide chariot avec roues directionnelles pour une grande mobilité.



**L'unité peut également servir pour l'entretien domestique dans l'usine ou les bureaux en y ajoutant les accessoires appropriés.**

SPÉCIFICATIONS	
<b>1. Moteur:</b> 1753 Watts, 120V, 15.5 amp 70" de pression, 245 P.C.M. (à vide)	<b>Notes supplémentaires:</b> -Moteur fourni avec commutateur marche/arrêt et protecteur de surcharge. -Option d'entrée d'air comprimé pour démarrage avec outil(s) pneumatique(s). -Idéal pour meule jusqu'à 12' ou deux (2) meules à main.
<b>2. Joint d'étanchéité</b> <b>3. Entrées de vacuum (2)</b> <b>4. Cartouche haute efficacité</b> <b>5. Loquet de fermeture</b> <b>6. Poignée</b> <b>7. Bidon de stockage de poussières de 20 gallons</b>	